



ЗОНТ ВЫТЯЖНОЙ ВЕНТА ОПТИМА ЭВЕРЕСТ



РУКОВОДСТВО ПО ЭКСПЛУАТАЦИИ



*Благодарим Вас
за покупку вытяжного зонта
торговой марки «ELIKOR».*

*Надеемся, он будет соответствовать
всем Вашим требованиям, и Вы в дальнейшем
также будете доверять марке «ELIKOR».*

ТИПЫ ЗОНТОВ ВЫТЯЖНЫХ



«Вента 50»
ЗВ-430-50-57 УХЛ 4.2
«Вента 60»
ЗВ-430-60-48 УХЛ 4.2
ЗВ-650-60-80 УХЛ 4.2



«Вента 60 рейлинг»
ЗВ-430-60-48 УХЛ 4.2



«Оптима 60»
ЗВ-650-60-132 УХЛ 4.2



«Эверест 50»
ЗВ-430-50-59 УХЛ 4.2
«Эверест 60»
ЗВ-430-60-52 УХЛ 4.2

Содержание

1 Общие указания	5
2 Технические данные.....	6
3 Комплектность.....	6
4 Требования безопасности.....	7
5 Устройство вытяжного зонта.....	8
6 Подготовка к работе.....	8
7 Порядок работы.....	11
8 Техническое обслуживание.....	12
9 Правила хранения.....	13
10 Свидетельство о приемке и продаже	16
11 Гарантии изготовителя.....	16

Вниманию потребителей!

При покупке вытяжного зонта убедитесь:

- в нормальном функционировании зонта;
- в комплектности по разделу 3;
- в отсутствии механических повреждений;
- что в руководстве по эксплуатации проставлен штамп продавца и дата продажи.

После хранения вытяжного зонта в холодном помещении или после перевозки в зимних условиях перед включением в сеть необходимо выдержать его при комнатной температуре (+18...+20°C) не менее 2 час. Перед установкой вытяжного зонта на кухне внимательно ознакомьтесь с настоящим руководством.

Зонт вытяжной работает в следующих режимах:

- в режиме “вытяжки” воздух удаляется за пределы помещения.
- в режиме “рециркуляции” воздух очищается и поступает обратно в помещение.

Для эксплуатации зонта в режиме вытяжки рекомендуем приобрести полужесткий гофрированный воздуховод внутренним диаметром 120 мм (для зонтов в обозначении которых имеется цифра “430”) или внутренним диаметром 150 мм (для зонтов в обозначении которых есть цифра “650”) и соответствующую вентиляционную решетку.

Для эксплуатации зонта в режиме рециркуляции необходимо приобрести угольные фильтры, если конструкция зонта позволяет их установить (см. табл. 1).

1 ОБЩИЕ УКАЗАНИЯ

1.1 Вытяжной зонт (в дальнейшем именуемый «зонт») предназначен для удаления или очистки воздуха, поднимающегося от плиты в бытовых кухнях.

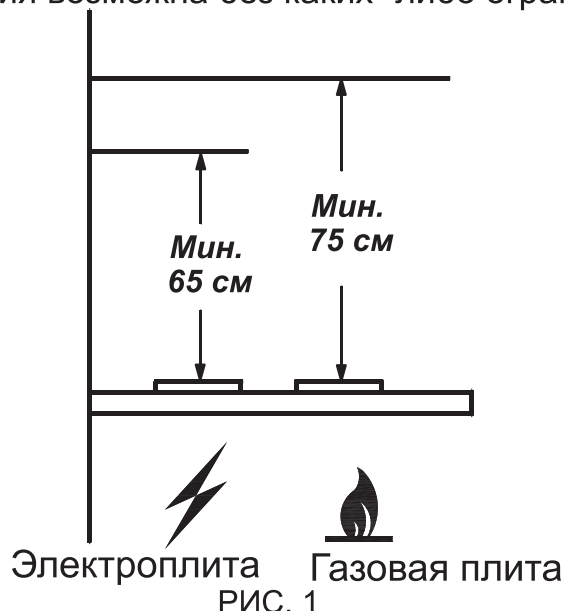
1.2 Зонт устанавливайте на высоте, как показано на рис. 1.

1.3 С целью достижения наибольшей воздухопроизводительности при наименьшем шуме от зонта в режиме вытяжки, рекомендуем выполнять воздуховоды минимальной длины и с наименьшим количеством изгибов. Уменьшение диаметра воздуховода не допускается.

1.4 Перед эксплуатацией вытяжного зонта убедитесь в том, что возвратный клапан, расположенный на горловине вентилятора (рис. 2), имеет свободный ход (легко поднимается вверх и опускается).

1.5 В случае эксплуатации зонта в режиме вытяжки обеспечьте достаточное поступление свежего воздуха в помещение.

1.6 Если зонт используется в режиме рециркуляции воздуха (с угольным фильтром), то эксплуатация возможна без каких-либо ограничений.



2 ТЕХНИЧЕСКИЕ ДАННЫЕ

2.1 Воздухопроизводительность зонта, м ³ /час, max	430; 650*
2.2 Уровень шума, дБА, не более	62
2.3 Номинальное напряжение, В, частота, Гц	220; 50
2.4 Номинальное напряжение галогенных ламп, В	12
2.5 Потребляемая мощность, Вт, не более	225
В том числе ламп	2x20 или 2x40
2.6 Класс защиты	II по ГОСТ МЭК 335-1
2.7 Степень защиты от влаги	обычное исполнение
2.8 Режим работы	продолжительный
2.9 Климатическое исполнение	УХЛ 4.2 по ГОСТ15150

* - для зонтов в обозначении которых имеется цифра “650”

ТАБЛ. 1

Наименование	Габаритные размеры, см ШxГxВ(В)	Масса, кг (без упаковки)	Тип угольного фильтра
Вента 50П-430-ПЗЛ, Вента 50Н-430-ПЗЛ, Вента 50П-430-КЗГ, Вента 50Н-430-КЗГ	50x50x62(100)	7,4	Ф-00
Вента 60П-430-ПЗЛ, Вента 60Н-430-ПЗЛ, Вента 60Н-430-КЗГ.	59x50x64(100)	8,0	
Вента 60П-430-ПЗЛ рейлинг	59x55x62(100)	8,5	
Вента 60П-650-КЗГ, Вента 60Н-650-КЗГ	59x50x62(100)	9,0	Ф-02
Оптима 50П-430-ПЗЛ, Оптима 50Н-430-ПЗЛ.	50x50x64(102)	7,5	Ф-00
Оптима 60П-650-ПЗЛ, Оптима 60Н-650-ПЗЛ.	59x50x65(105)	8,7	Ф-02
Эверест 50П-430-КЗГ, Эверест 50Н-430-КЗГ	50x50x60(100)	8,4	Не предусмотрен
Эверест 60П-430-КЗГ, Эверест 60Н-430-КЗГ	59x52x60(100)	8,7	Ф-00

В - высота зонта с нижней фальштрубой.

(В) - высота зонта с максимально выдвинутой верхней фальштрубой (рис.3).

3 КОМПЛЕКТНОСТЬ

3.1 Зонт вытяжной	1 шт.
3.2 Фальштруба верхняя	1 шт.
3.3 Фальштруба нижняя	1 шт.
3.4 Кронштейн для крепления фальштрубы	1 шт.
3.5* Рейлинг в упаковке (с ключом-шестигранником)	1 шт.
3.6 Крепежные изделия:	
шуруп 4x30	6 шт.
дюбель пластмассовый Ø8	6 шт.
винт самонарезающий 3,5x11	2 шт.
3.7 Руководство по эксплуатации	1 шт.
3.8 Упаковка	1 шт.
п.3.5*- для зонта Вента 60П-430-ПЗЛ рейлинг.	

4 ТРЕБОВАНИЯ БЕЗОПАСНОСТИ

4.1 Все работы по монтажу, ремонту, замене ламп и других электрических деталей, очистке загрязненных поверхностей, снятию съемных частей производите при извлеченной вилке шнура электропитания из розетки электросети.

4.2 **ЗАПРЕЩАЕТСЯ** включать зонт в сеть с напряжением и частотой, не соответствующими указанным в технических данных ($220\text{В}\pm 10\%$, $50\text{Гц}\pm 2\%$).

4.3 Не прикасайтесь к лампам во время их включенного состояния и прилегающим к ним поверхностям. Даже через некоторое время после их выключения еще имеется риск ожога.

4.4 Эксплуатируйте вытяжной зонт только с установленными лампами. Неисправные лампы следует заменять.

4.5 Ежемесячно производите очистку загрязненных поверхностей и жиропоглощающего алюминиевого фильтра (раздел 8). Если очистка фильтра не производится в соответствии с руководством по эксплуатации, то уменьшается производительность зонта и появляется риск возникновения пожара! Никогда не эксплуатируйте зонт без установленного фильтра!

4.6 Устанавливайте зонт над плитой в соответствии с рис. 1.

4.7 Не допускайте возникновения факельного пламени под зонтом! Пламя газовых конфорок всегда должно быть закрыто посудой. Сильный нагрев пламенем газовых конфорок может повредить вытяжной зонт.

4.8 Работы по поиску и устранению неисправностей (кроме замены лампы) должны выполняться лицом, обученным правилам работы с электроустановками. При повреждении шнура питания его следует заменить аналогичным шнуром, приобретаемым у изготовителя или его агента.

4.9 Зонт предназначен только для удаления или очистки воздуха. Оберегайте его от статических и динамических нагрузок.

4.10 При работе зонта в режиме вытяжки одновременно с отопительным оборудованием, которое используется с вытяжными трубами (отопительные системы, проточные водонагреватели или котлы, работающие на газе, жидком или твердом топливе) необходимо обеспечить подачу воздуха в помещение в объеме достаточном для сгорания топлива. При подаче воздуха в недостаточном объеме, возникает опасность отравления газообразными продуктами сгорания, которые всасываются обратно в помещение.

4.11 В режиме вытяжки загрязненный воздух не должен выходить в вытяжное отверстие, используемое для удаления запахов из приборов, сжигающих газ или другие виды топлива (не применяют к приборам, которые только направляют воздух обратно в комнату)

4.12 Данный прибор НЕ предназначен для использования людьми (включая детей), у которых есть физические, нервные или психические отклонения или недостаток опыта и знаний, за исключением случаев, когда за такими лицами осуществляется надзор или проводится их инструктирование относительно использования данного прибора лицом, отвечающим за их безопасность. Необходимо осуществлять надзор за детьми с целью недопущения их игр с прибором.

5 УСТРОЙСТВО ВЫТЯЖНОГО ЗОНТА

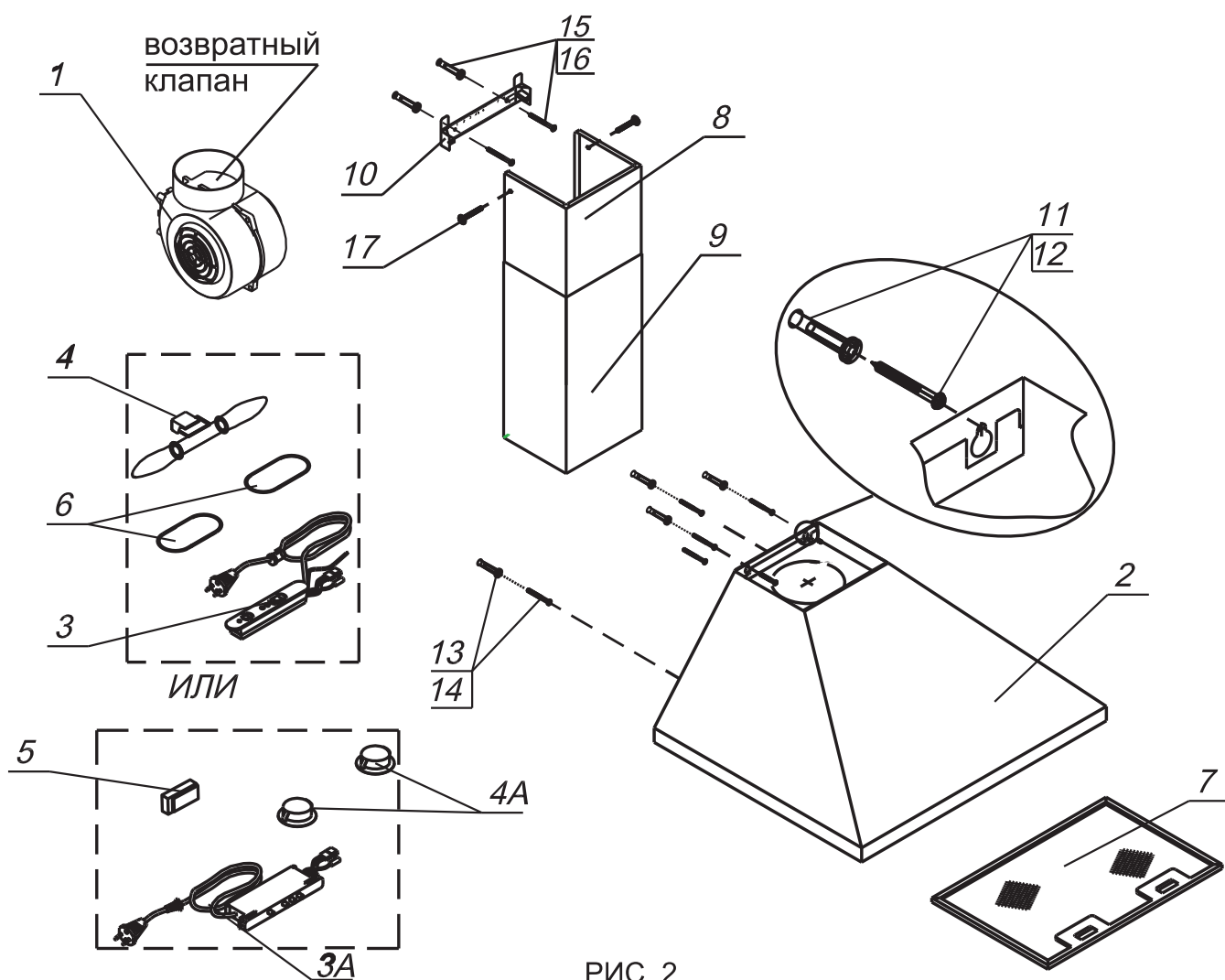


РИС. 2

- 1 - Вентилятор.
- 2 - Корпус.
- 3 - Переключатель ползунковый. 3А - Переключатель кнопочный.
- 4 - Лампы накаливания с патронодержателем. 4А - Светильники галогенные.
- 5 - Трансформатор.
- 6 - Стекла фонаря.
- 7 - Фильтр алюминиевый.
- 8 - Фальштруба верхняя.
- 9 - Фальштруба нижняя.
- 10 - Кронштейн.
- 11,12 - Дюбели Ø8 и шурупы 4x30 для крепления зонта к стене.
- 13,14 - Дюбели Ø8 и шурупы 4x30 для дополнительного крепления зонта.
- 15,16 - Дюбели Ø8 и шурупы 4x30 для крепления кронштейна к стене.
- 17 - Винты самонарезающ. 3,5x11 для крепления верхней фальштрубы к кронштейну.

6 ПОДГОТОВКА К РАБОТЕ

Нельзя начинать монтаж вытяжного зонта и снимать защитную пленку с зонтов из нержавеющей стали, пока Вы не убедитесь в его технической исправности путем подключения к электрической сети и проверки всех функций. Защитную пленку с зонтов вытяжных из нержавеющей стали рекомендуется снимать после окончания монтажа.

6.1 Крепление вытяжного зонта (рис.3):

- всегда устанавливайте зонт над центральной частью варочной панели.
- разметьте линию установки нижней части зонта над плитой (рис. 1);
- разметьте осевую вертикальную линию по центру участка, предусмотренного для установки зонта;
- разметьте линию на расстоянии «Е» от нижней части зонта;
- разметьте центры отверстий для крепления зонта на стене согласно размеру «А» так, чтобы размер «А» был поделен пополам относительно осевой линии;
- разметьте центры отверстий для крепления согласно размерам «Д» и «Б»;
- просверлите четыре отверстия для установки дюбелей Ø8 мм. Забейте дюбели ;
- вверните два шурупа (размер «А»);
- перед установкой зонта снимите алюминиевый фильтр, для этого нажмите на пружинный замок на фильтре и потяните его вниз и на себя (рис. 4);
- навесьте зонт через отверстия типа «замочная скважина» и дополнительно закрепите двумя шурупами (размер «Б»). Установите фильтры на место.

Внимание: при наличии монтажного шаблона производите разметку по шаблону.

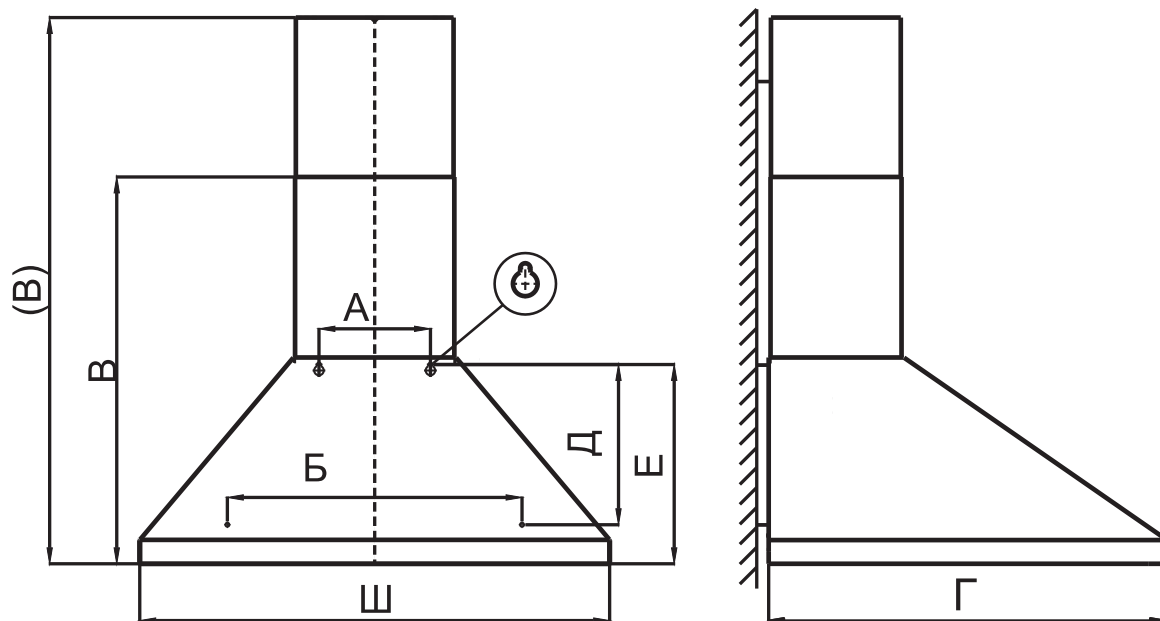


РИС. 3

ТАБЛ. 2

Наименование	А (см)	Б (см)	Е (см)	Д (см)
Вента 50П-430-ПЗЛ, Вента 50Н-430-ПЗЛ, Вента 50П-430-КЗГ, Вента 50Н-430-КЗГ	14	37	25	20
Вента 60П-430-ПЗЛ, Вента 60Н-430-ПЗЛ, Вента 60Н-430-КЗГ. Вента 60П-430-ПЗЛ рейлинг	14	37	25	20
Вента 60П-650-КЗГ, Вента 60Н-650-КЗГ	17,5	37	27	21,5
Оптима 50П-430-ПЗЛ, Оптима 50Н-430-ПЗЛ.	14	35	27	21,5
Оптима 60П-650-ПЗЛ, Оптима 60Н-650-ПЗЛ.	17,5	37	28	21,5
Эверест 50П-430-КЗГ, Эверест 50Н-430-КЗГ	14	30	22	18
Эверест 60П-430-КЗГ, Эверест 60Н-430-КЗГ	14	30	27	21,5

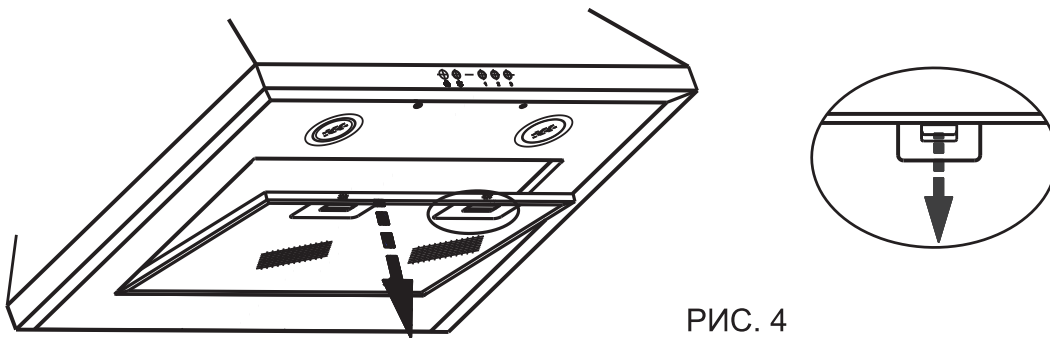


РИС. 4

6.1.1 Для зонтов “Вента 60П-430-ПЗЛ рейлинг”.

После установки зонта, необходимо прикрепить рейлинг рис.5.

- наденьте трубу с держателем на опоры;
- ключом шестигранником затяните до упора винт, фиксирующий держатель на опоре;

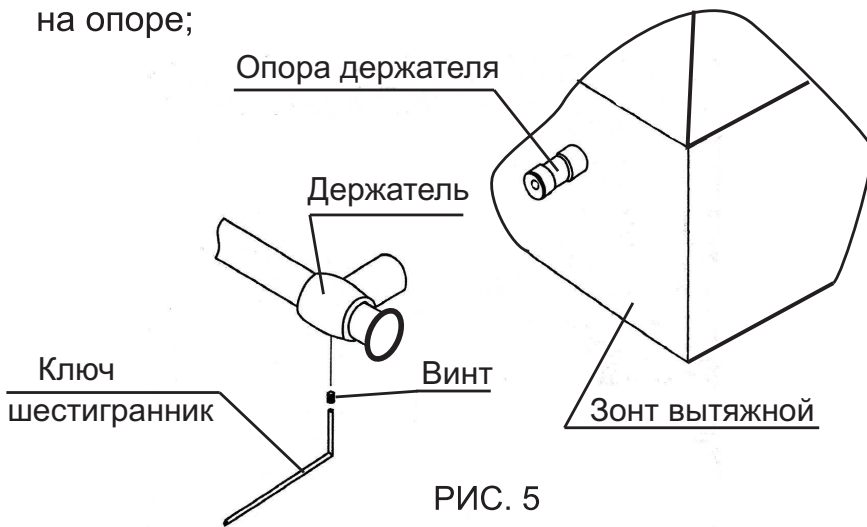


РИС. 5

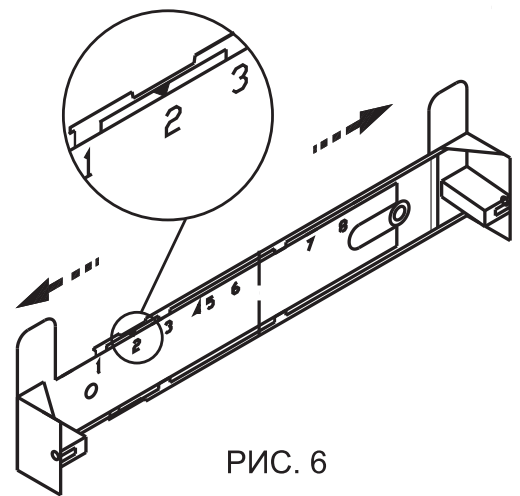


РИС. 6

6.2 Крепление кронштейна к стене:

- прежде чем прикрепить кронштейн к стене, необходимо выставить кронштейн на нужный размер (равный ширине верхней фальштрубы).
- увеличьте размер кронштейна рис.6 (если это необходимо), раздвинув его, и установите фиксатор напротив цифры, соответствующей Вашему зонту (см табл.3, графа N).

Табл.3

Наименование вытяжного зонта	N
Вента 50/60П(Н)-430-ПЗЛ, Вента 50/60П(Н)-430-КЗГ, Оптима50/60П(Н)-430-ПЗЛ, Эверест50/60П(Н)-430-КЗГ Вента 60П-430-ПЗЛ рейлинг	1
Вента 60П(Н)-650-КЗГ, Оптима 60П(Н)-650-ПЗЛ	2

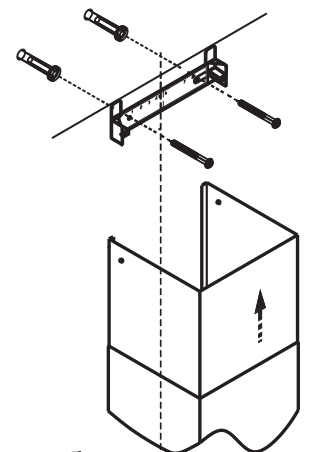


РИС. 7

- установите на зонт комплект из двух телескопических фальштруб;
- верхнюю фальштрубу выдвиньте на нужную высоту;
- сделайте отметку по верхнему краю фальштрубы и проведите горизонтальную линию (снимите фальштрубы);
- приложите кронштейн к стене, как показано на рисунке 7;
- осевая линия кронштейна должна совпадать с осевой линией зонта, а верхний край с проведенной ранее горизонтальной линией;

- обозначьте центры отверстий для крепления кронштейна,
- просверлите два отверстия \varnothing 8 мм и забейте дюбели;
- прикрепите кронштейн к стене шурупами.

6.3. В зависимости от режима эксплуатации зонта соедините вентилятор с вентиляционной решеткой полужестким гофрированным воздуховодом (рис. 8) или установите на вентилятор **угольные фильтры*** (рис. 9).

Угольные фильтры устанавливаются на защитные короба вентилятора путем легкого нажатия и поворота их по часовой стрелке.

6.4. Установите фальштрубы (рис. 8, 9). Выдвиньте верхнюю фальштрубу, оденьте ее на кронштейн (рис. 10) и закрепите самонарезающими винтами.

6.5 Для вытяжных зонтов из нержавеющей стали:

- снимите защитную пленку с корпуса и фальштруб;
- будьте осторожны при установке фальштруб (рис. 8), не повредите поверхности из нержавеющей стали. Их легко поцарапать.

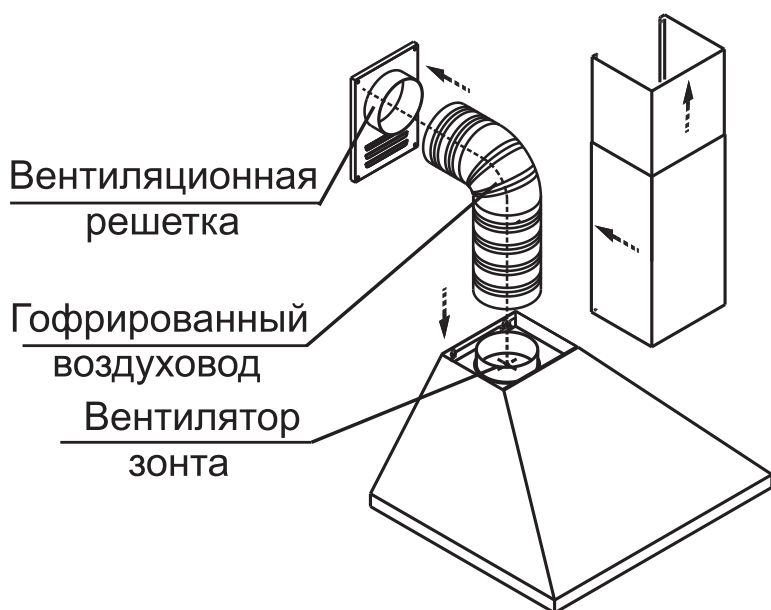


РИС.8

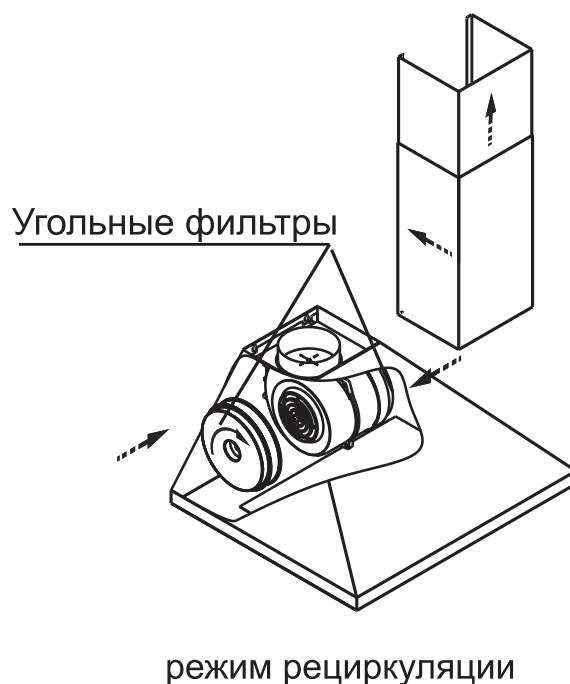


РИС. 9

ВНИМАНИЕ: в зависимости от варианта монтажа используйте шурупы и дюбели, соответствующие типу стены (например: железобетон, гипсокартон и т. д.). Если шурупы и дюбели входят в комплект поставки, то следует удостовериться в том, что они подходят для того типа стены, на которой должен быть смонтирован вытяжной зонт.

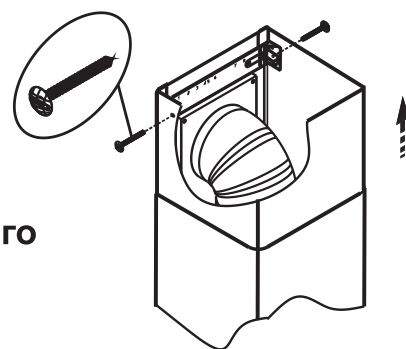


РИС. 10

7 ПОРЯДОК РАБОТЫ

7.1 Рекомендуется включать вытяжной зонт перед началом приготовления пищи и оставлять его включенным на 15 минут после завершения приготовления, чтобы обеспечить удаление загрязненного воздуха.

7.2 Управление вытяжным зонтом производится при помощи ползункового переключателя или кнопочным переключателем с лампой индикации.

* угольные фильтры для всех, кроме зонта “Эверест 50”

7.2.1 Ползунковый переключатель (рис. 11).
 Правый переключатель регулирует скорость работы вентилятора:
 позиция 0 - вентилятор выключен;
 позиция 1 - низкая скорость работы вентилятора;
 позиция 2 - средняя скорость работы вентилятора;
 позиция 3 - высокая скорость работы вентилятора.
 Левый переключатель регулирует режим освещения
 в соответствии с обозначением:

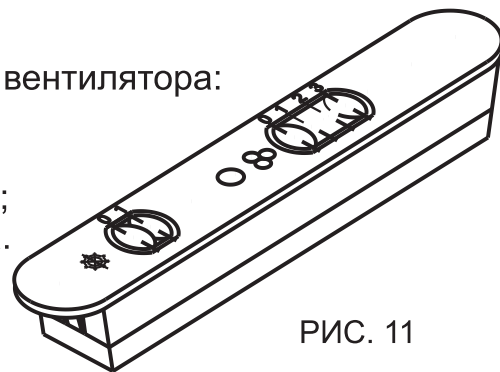


РИС. 11


1 - включено; 0 - выключено.

Включение сигнальной лампочки информирует о работе вентилятора.

7.2.2 Кнопочный переключатель (рис. 12) с лампой индикации имеет четыре кнопки с фиксацией.

Кнопка с обозначением  управляет лампами освещения.
 Утоплена - «вкл.», отжата - «выкл.».

Кнопки с обозначением 1, 2, 3 управляют вентилятором:
 позиция 1 - низкая скорость работы вентилятора;
 позиция 2 - средняя скорость работы вентилятора;
 позиция 3 - высокая скорость работы вентилятора.

Включение сигнальной лампочки с обозначением  информирует о работе вентилятора.

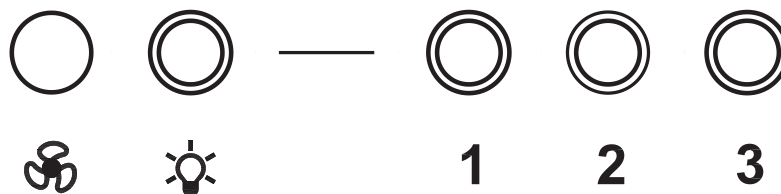


РИС. 12

8 ТЕХНИЧЕСКОЕ ОБСЛУЖИВАНИЕ

8.1 При проведении технического обслуживания необходимо строго руководствоваться требованиями безопасности (раздел 4).

8.2 Очистку загрязненных поверхностей производить мягкой салфеткой, смоченной водой с нейтральным моющим средством, используемым для мытья посуды, или денатурированным спиртом.

Для чистки поверхностей из нержавеющей стали не используйте средства, содержащие песок, соду, кислоты, хлориды и губки, которые могут поцарапать эти поверхности. Вытяжные зонты из нержавеющей стали требуют специальных средств по уходу за нержавеющей сталью.

8.3 Для очистки алюминиевого фильтра извлеките его из зонта (рис. 4) и произведите его очистку с помощью щетки горячим водным раствором нейтрального средства вручную или в посудомоечной машине (при 60°C). Сильно загрязненный фильтр не следует мыть в посудомоечной машине вместе с посудой.

8.4 Алюминиевый фильтр предназначен для задержки частиц жира, которые образуются при приготовлении пищи, поэтому он должен всегда использоваться, как в вытяжной, так и в рециркуляционной конфигурации.

ВНИМАНИЕ: алюминиевый фильтр должен очищаться через каждые 4 недели. Обязательно высушите фильтр перед установкой его в зонт! Недопустимо попадание воды в электродвигатель, переключатель и патроны ламп! Включайте зонт только после полного высыхания всех его поверхностей!

8.5 **Угольные фильтры** должны использоваться только при работе зонта в режиме рециркуляции. **Обычно через четыре месяца угольные фильтры требуют замены, их нельзя чистить и использовать повторно.** Угольный фильтр не содержит вредных веществ. Его можно утилизировать как обычный мусор.

8.6 Замена электрической лампы.

8.6.1 Замена лампы накаливания производите в следующей последовательности:

- выньте вилку шнура электропитания из розетки электросети;
- дайте лампе остыть, если свет был включен;
- снимите алюминиевый фильтр (рис. 4);
- неисправная лампа выкручивается против часовой стрелки и заменяется на новую такой же модели и мощности (E14, макс 40 Вт);
- установите на место фильтр.

8.6.2 Замена галогенной лампы (рис. 13):

- выньте вилку шнура электропитания из розетки электросети;
- дайте лампе остыть, если свет был включен;
- снимите крышку светильника, используя в качестве рычага плоскую отвертку;
- замените лампу аналогичной (G4, 20 Вт, 12 В) и установите на место крышку
- берите лампу только чистой тряпкой.

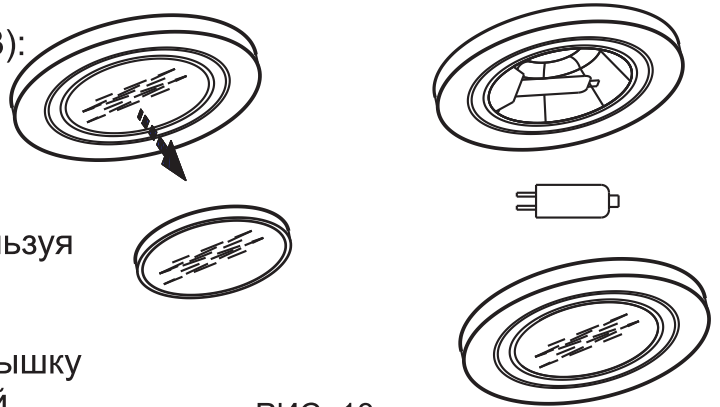


РИС. 13

ВНИМАНИЕ! На период гарантийного срока сохраняйте руководство.

9 ПРАВИЛА ХРАНЕНИЯ

9.1 Зонт должен храниться в упаковке завода изготовителя в закрытом помещении при температуре от -50 до +40°C. При этом относительная влажность воздуха при температуре +15°C не должна превышать 80%.

ЗАЩИТА ОКРУЖАЮЩЕЙ СРЕДЫ.

По окончании срока эксплуатации не выбрасывайте вытяжной зонт вместе с обычными бытовыми отходами, а сдавайте в специальные пункты приема. Поступая так, вы способствуете делу охраны окружающей среды.

10 СВИДЕТЕЛЬСТВО О ПРИЕМКЕ И ПРОДАЖЕ



Зонт вытяжной	Оптима 50П-430-ПЗЛ	3В-430-50-54 УХЛ4.2	
	Оптима 50Н-430-ПЗЛ		
	Вента 50П-430-ПЗЛ	3В-430-50-57 УХЛ4.2	
	Вента 50Н-430-ПЗЛ		
	Вента 50П-430-КЗГ		
	Вента 50Н-430-КЗГ		
	Эверест 50П-430-КЗГ	3В-430-50-59 УХЛ4.2	
	Эверест 50Н-430-КЗГ		
	Вента 60П-430-ПЗЛ	3В-430-60-48 УХЛ4.2	
	Вента 60Н-430-ПЗЛ		
	Вента 60П-430-ПЗЛ рейлинг		
	Вента 60Н-430-КЗГ		
	Эверест 60П-430-КЗГ	3В-430-60-52 УХЛ4.2	
	Эверест 60Н-430-КЗГ		
	Вента 60П-650-КЗГ	3В-650-60-80 УХЛ4.2	
	Вента 60Н-650-КЗГ		
	Оптима 60П-650-ПЗЛ	3В-650-60-132 УХЛ4.2	
	Оптима 60Н-650-ПЗЛ		

соответствует требованиям ТУ 3468-031-07610279-08, нормативных документов безопасности, санитарно-эпидемиологическим правилам и нормам, ЭМС, ГОСТ Р 51317.3.2-2006 (МЭК 61000-3-2:2005); ГОСТ Р 51317.3.3-2008 (МЭК 61000-3-3:2005); ГОСТ Р 51318.14.1-2006 (СИСПР 14-1:2005); ГОСТ Р 51318.14.2-2006 (СИСПР 14-2:2001); ГОСТ Р 52161.2.31-2007 (МЭК 60335-2-31:2002).

Сертификат соответствия № ТС **TC RU C-RU.ME.10.B.00025** срок действия по 16.06.2016 г, выдан органом по сертификации бытовой электротехники ООО "ТЕСТБЭТ", Россия, г. Москва.

Экспертное заключение № 1002 от 08.06.2011 выдано ФГУЗ "Центр гигиены и эпидемиологии в Калужской области", г. Калуга, Россия.

Дата выпуска _____ Штамп ОТК _____

Продан _____ Штамп продавца _____

11 ГАРАНТИИ ИЗГОТОВИТЕЛЯ

Гарантийный срок эксплуатации зонта - 12 месяцев, вентилятора - 60 месяцев, со дня продажи через розничную сеть. Установленный срок службы зонта не менее 10 лет. Гарантия не распространяется на электролампы.

Адрес изготовителя:

248033, Россия, г. Калуга, проезд 2-й Академический, 13
ОАО "ЭЛМАТ", www.elikor.com
Сервисная служба: тел. (4842) 50-05-05
Бесплатная горячая линия: 8-800-555-12-55

